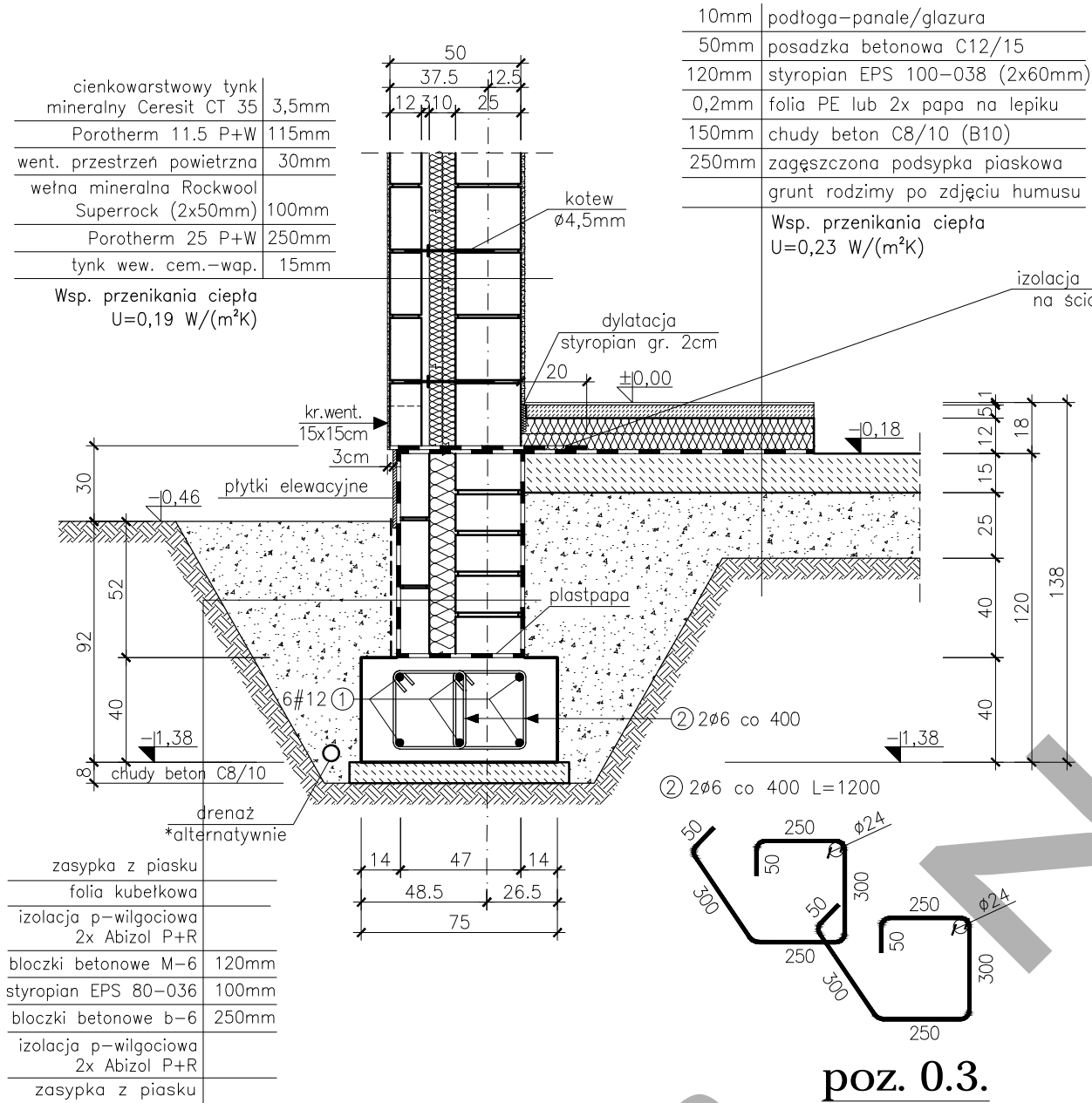


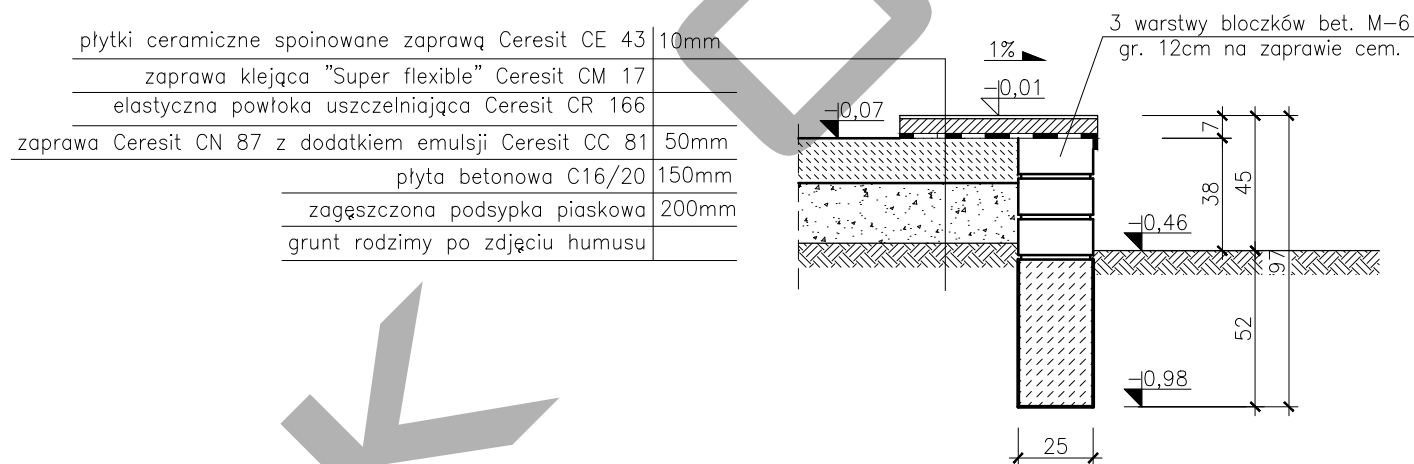
poz. 0.1.

ŁAWA FUNDAMENTOWA ZEWNĘTRZNA
75x40 cm



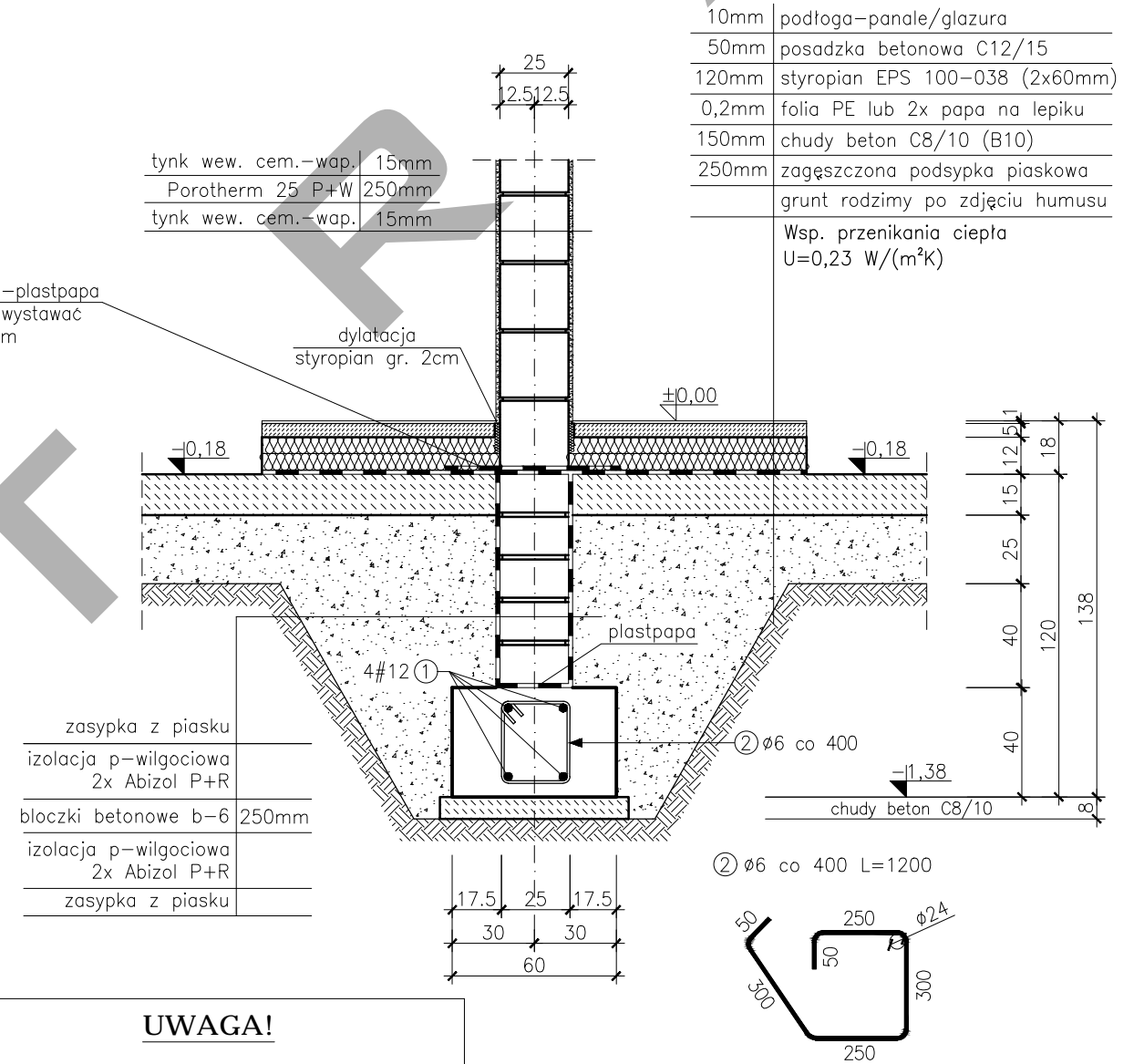
poz. 0.3.

ŁAWA BETONOWA - TARAS



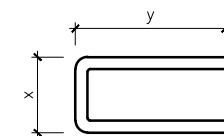
poz. 0.2.

ŁAWA FUNDAMENTOWA WEWNĘTRZNA
60x40 cm



UWAGA!

- Klasa ekspozycji XC2
- Beton C16/20 (B20)
- Stal A-0 (StOS) - strzemiona Ø6
- Stal A-III (34GS) - pręty główne #12
- Podbeton C8/10 (B10)
- Otulina nominalna: 50mm
- Zakład prętów na długości: 400mm
- Wymiary podano w [cm]
- Zasady wymiarowania zbrojenia giętego wg schematu poniżej [wymiary w mm]



T.R.