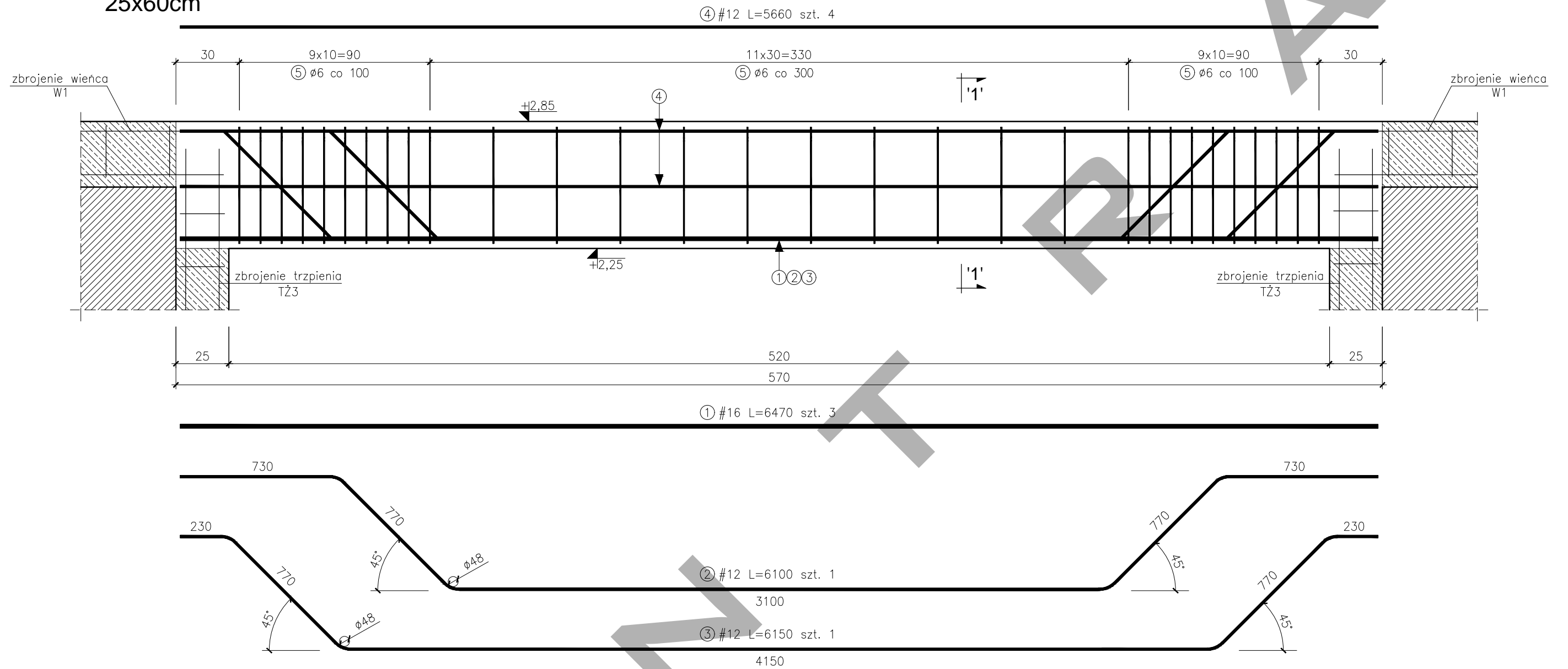
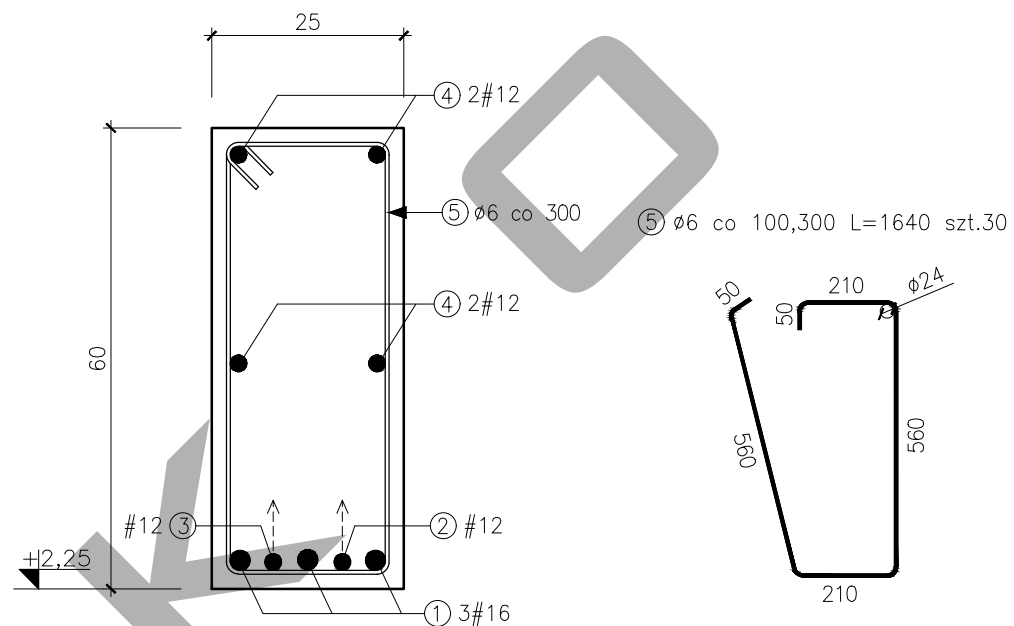


Podciąg żelbetowy P4 25x60cm

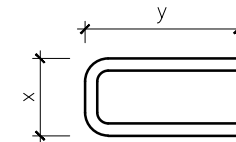


PRZEKRÓJ '1-1'
skala 1:10



UWAGA!

- [Klasa ekspozycji XC1
- [Beton C16/20 (B20)
- [Stal A-0 (StOS) - zbrojenie montażowe Ø6
- [Stal A-III (34GS) - zbrojenie główne #12
- [Otulina nominalna: 20mm
- [Wymiary podano w [cm]
- [Zasady wymiarowania zbrojenia giętego wg schematu poniżej [wymiary w mm]



T.R.